

Työpöytä kolmella laatikolla ja kahdella liukuovella, laatikosto oikealla, takareunan korotus, 2000m

KAPPALE # \_\_\_\_\_

MALLI # \_\_\_\_\_

NIMI # \_\_\_\_\_

SIS # \_\_\_\_\_

AIA # \_\_\_\_\_



133171 (NTA2010DXP)

Työpöytä kolmella laatikolla ja kahdella liukuovella, laatikosto oikealla, takareunan korotus, 2000mm

## Lyhyt spesifikaatio

### Kapp. Nro.

Työpöytä on valmistettu kokonaan ruostumattomasta teräksestä. 50mm paksussa työtasossa on äänenvaimennus. Tason takareunassa 100mm korotus. Äänivaimennetut liukuovet. Korkeussäädettävä välihyllä. GN 1/1 laatikot kantavat 40kg. Korkeussäädettävät neliskulmaiset 40x40mm jalat.

## Ominaisuudet

- Pöytä testattu vakaaksi, tukevaksi ja luotettavaksi

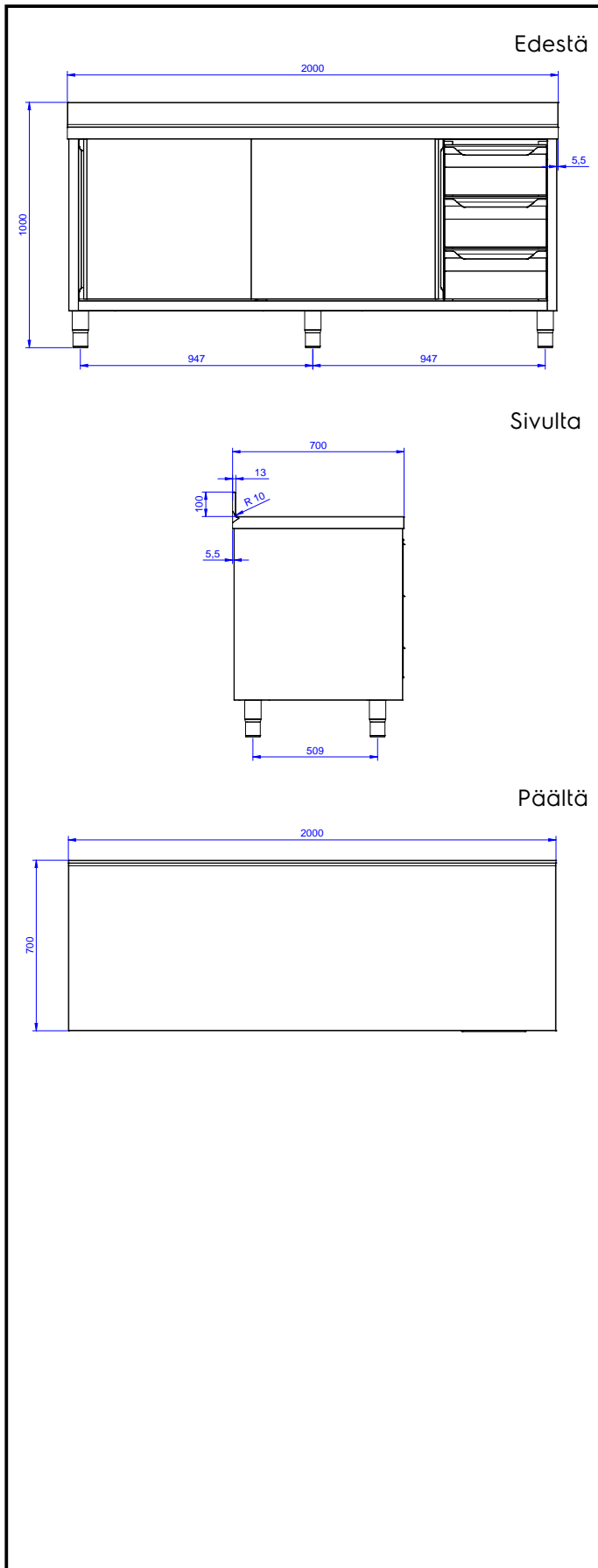
## Rakenne

- 100mm korkea takareunan korotus on ihanteellinen sijoituksessa seinän viereen
- työtaso on valmistettu 304 AISI ruostumattomasta teräksestä, siinä on taitetut reunat ja se on äänitaimennettu
- Vahvistettu sivu- ja takapaneeli 304 AISI ruostumatonta terästä
- Laatikostot 304 AISI ruostumatonta terästä. Saumattomuus takaa helpon puhdistuksen ja hyvän hygienian. Soveltuu GN 1/1 astioille (max100mm). Maksimikapasiteetti 40kg
- Teräksinen sisärunko takaa erityisen vahvuuden
- Varustettu välihyllällä joka voidaan asettaa kolmeen eri korkeuteen
- Tukevat äänieristetyt liukuovet
- Kaksi liukuovea takaavat helpon pääsyn kaappiin
- Välihyllä ja vahikkeet ruostumatonta terästä
- 100mm korkea takareunan korotus on ihanteellinen sijoituksessa seinän viereen
- Pohjapaneeli on 4mm paksu ja on kiinnitetty suoraan jalkoihin erinomaisen vahvuuden takaamiseksi
- 150mm korkeat ja 54mm halkaisijaltaan olevat jalat 304 AISI ruostumatonta terästä. Voidaan säätää -35/+25mm

## Lisävarusteet

- Pyöräsarja pöytäkaapeille, 4kpl PNC 855299   
100mm pyörää joista kahdessa lukko. (Pöydän korkeus pyörillä 993mm)

**HYVÄKSYNTÄ:** \_\_\_\_\_



### Avaintieto

Kaapin leveys:	
133171 (NTA2010DXP)	1500 mm
Kaapin syvyys:	645 mm
Kaapin korkeus:	610 mm
Ulkomitat, leveys:	2000 mm
Ulkomitat, syvyys:	700 mm
Ulkomitat, korkeus:	1000 mm
Korotus, korkeus	100 mm
Korotus, syvyys	13 mm
Korotus, säde	R=10
Ovien lukumäärä ja tyyppi	2 Liukuva
Työtason paksuus	50 mm
Nettopaino:	80 kg